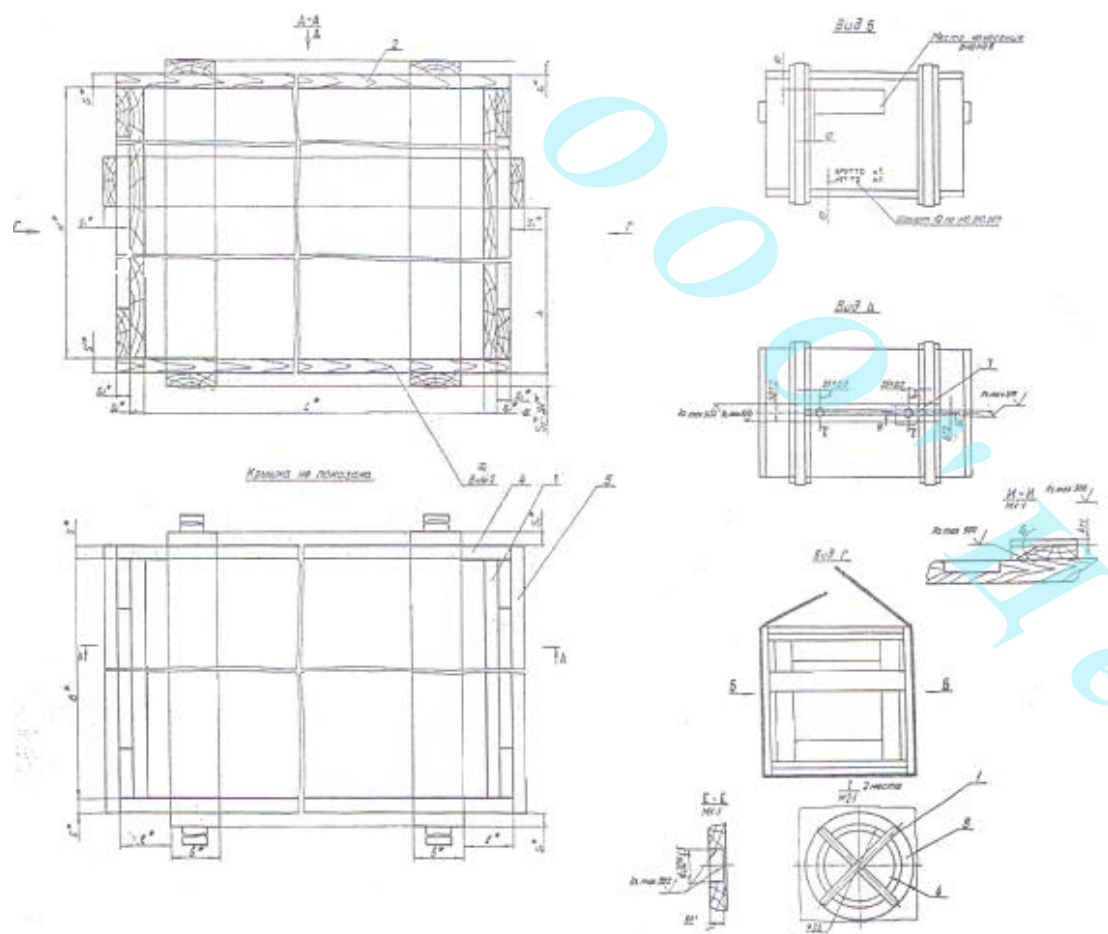


## 4. ЯЩИКИ ИЗ ПИЛОМАТЕРИАЛА

### 4.1 Ящик Ц 455.1



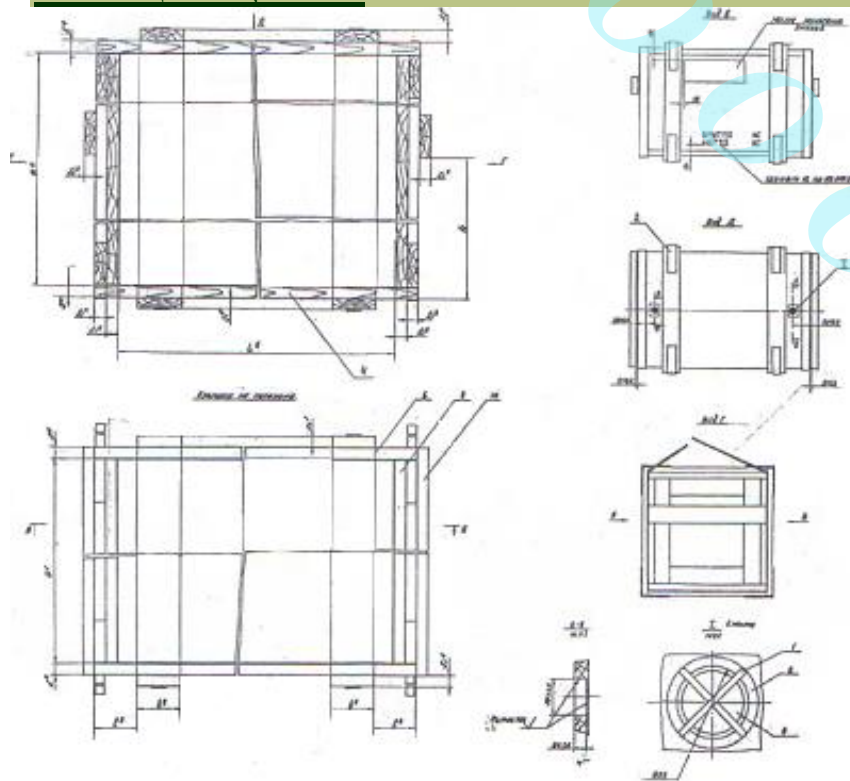
Детали ящика крепятся на гвоздях ГОСТ 4028-63.  
Ящик обит стальной лентой М 0,5x20 ГОСТ3560-47.  
Покраска – по требованию заказчика.

Обозначение	L *	B *	H *	e *	в *	S *	S <sub>1</sub> <sup>*</sup>	h	масса, кг	S <sup>1</sup> *	S <sup>1.1</sup> *	Обозначение	L *	B *	H *	e *	в *	S *	S <sub>1</sub> <sup>*</sup>	h	масса, кг	S <sup>1</sup> *	S <sup>1.1</sup> *		
Ц 455.1	574	207	242	100	50	73	16	120±2,0	8,5	13	16	-09	624	342	302	100	50	13	16	150±2,5	13,5	13	16		
-01	642	87	124		40	10	13	50±1,5	3,0	10	13	-10			342					200±2,5	14,5				
-02		112	142						5,0						-11					442	300±3,0			15,0	
-03		182	222					100±2,0	7,9						-12					542	350±3,0			14,5	
-04		242	242					120±2,0	8,2						-13					422	422			280±3,0	17,6
-05	624	242	242		50	13	16		9,3	13	16	-14			112					30±1,5	14,8				
-06			112					30±1,5	10,0						-15					142	50±1,5			15,5	
-07		342	182					100±2,0	11,2						-16					182	100±2,0			16,4	
-08			242					120±20	11,5						-17					222	120±2,0			16,9	

Обозначение	L *	B *	H *	e *	е *	S *	S <sub>1</sub> *	h	масса, кг	S <sup>1</sup> *	S <sup>1.1</sup> *	Обозначение	L *	B *	H *	e *	е *	S *	S <sub>1</sub> *	h	масса, кг	S <sup>1</sup> *	S <sup>1.1</sup> *
-18	624	542	242	100	50	13	16	120±2,0	17,5	13	16	-70	255	154	154	30	40	10	13	80±2,0	2,3	10	16
-19			302					150±2,5	18,7			40±1,5		2,1									
-20			342					200±2,5	19,6			120±2,0		2,9									
-21			442					300±3,0	21,7			30±1,5		1,6									
-22			542					350±3,0	23,8			30±1,5		1,9									
-23			642					400±3,0	25,8			120±2,0		3,2									
-24	664	342	142	50±1,5	11,0	100±2,0	3,5																
-25		422	182	100±2,0	14,0	120±2,0	3,9																
-26		542	242	120±2,0	18,3	70±2,0	2,3																
-27			342	200±2,5	20,5	40±1,5	2,3																
-28	722	87	104	40	10	13	30±1,5	2,36	10	13	-80	322	194	124	50	50	13	16	100±2,0	2,7	10	16	
-29	112	142	50±1,5				5,4	70±2,0			2,8												
-30	142	182	100±2,0				6,9	100±2,0			3,5												
-31	182	142	8,0				8,86	120±2,0			3,9												
-32			8,8				200±2,5	4,4															
-33	242	242	50±1,5				8,8	300±3,0			4,9												
-34		342	120±2,0	12,5	80±2,0	3,5																	
-35		342	200±2,5	12,3	200±2,5	7,1																	
-36		102	30±1,5	10,8	80±2,0	5,2																	
-37	704	342	242	50	13	16	120±2,0	13,4	16	16	-89	354	342	207	50	50	13	16	100±2,0	5,1	10	16	
-38			342				200±2,5	15,3			200±2,5		7,3										
-39			392				250±2,5	16,2			250±2,5		8,4										
-40			442				300±3,0	17,2			80±2,0		3,2										
-41			542				350±3,0	19,0			40±1,5		3,9										
-42			542				142	50±1,5			16,8		80±2,0	4,4									
-43	222	120±2,0		17,6	90±2,0	4,9																	
-44	342	200±2,5		21,2	120±2,0	5,7																	
-45	402	300±3,0		23,2	120±2,0	6,7																	
-46	492	250±3,0		24,4	120±2,0	7,1																	
-47	542	350±3,0		25,7	250±2,5	9,5																	
-48	642	400±3,0	27,7	350±3,0	11,6																		
-49	686	530	730	60	16	19	37,4	500±3,0	16	19	-100	464	442	542	70	40	10	13	200±2,5	13,0	10	16	
-50		830	40,5				80±2,0				3,4												
-51		924	43,8				120±2,0				4,7												
-52		1124	49,4				200±2,5				6,0												
-53	730	630	400±3,0	41,4	300±3,0	7,4																	
-54	766	330	180	100±2,0	16,7	100±2,0	7,7																
-55		724	524	350±3,0	47,4	100±2,0	7,7																
-56	624	542	442	100	50	13	16	319±3,0	23,3	32	32	-107	522	87	124	40	10	13	70±2,0	1,9	10	16	
-57	789	342	242	130	60	13	16	120±2,0	17,7	15	16	-108	154	234	120±2,0				2,9				
-58	624	317	222	130	40	13	16	120±2,0	11,9	13	16	-109	219	154	70±2,0	3,4							
-59	187	194	124	-	40	10	13	70±2,0	1,8	-	-	-110	504	242	182	70	50	13	16	90±2,0	7,5	10	16
-60			194					100±2,0	2,31			200±2,5		11,0									
-61			202					219	100±2,0			2,6		80±2,0	9,0								
-62	222	154	154	20	40	10	13	80±2,0	1,9	-	-	-113	504	182	182	50	13	16	90±2,0	9,7	10	16	
-63			254					120±2,0	2,6			120±2,0		10,7									
-64			194					154	80±2,0			2,2		200±2,5	11,7								
-65			204					204	100±2,0			2,7		200±2,5	12,3								
-66			219					124	70±2,0			2,2		300±3,0	13,9								
-67								254	120±2,0			2,6		350±3,0	15,4								
-68	242	194	114	40±1,5	1,9	40±1,5	1,9	-120	442	182	242	120±2,0	12,7										

-69			254					120±2,0	3,0		
Обозначение	L *	B *	H *	e *	в *	S *	S <sub>1</sub> *	h	масса, кг	S <sup>1</sup> *	S <sup>1.1</sup> *
-121	504	442	302	70	50	13	16	200±2,5	13,9	-	-
-122			342					200±2,5	14,7		
-123			442					300±3,0	16,3		
-124			542					350±3,0	18,0		

## 4.2 Ящик Ц 455.2

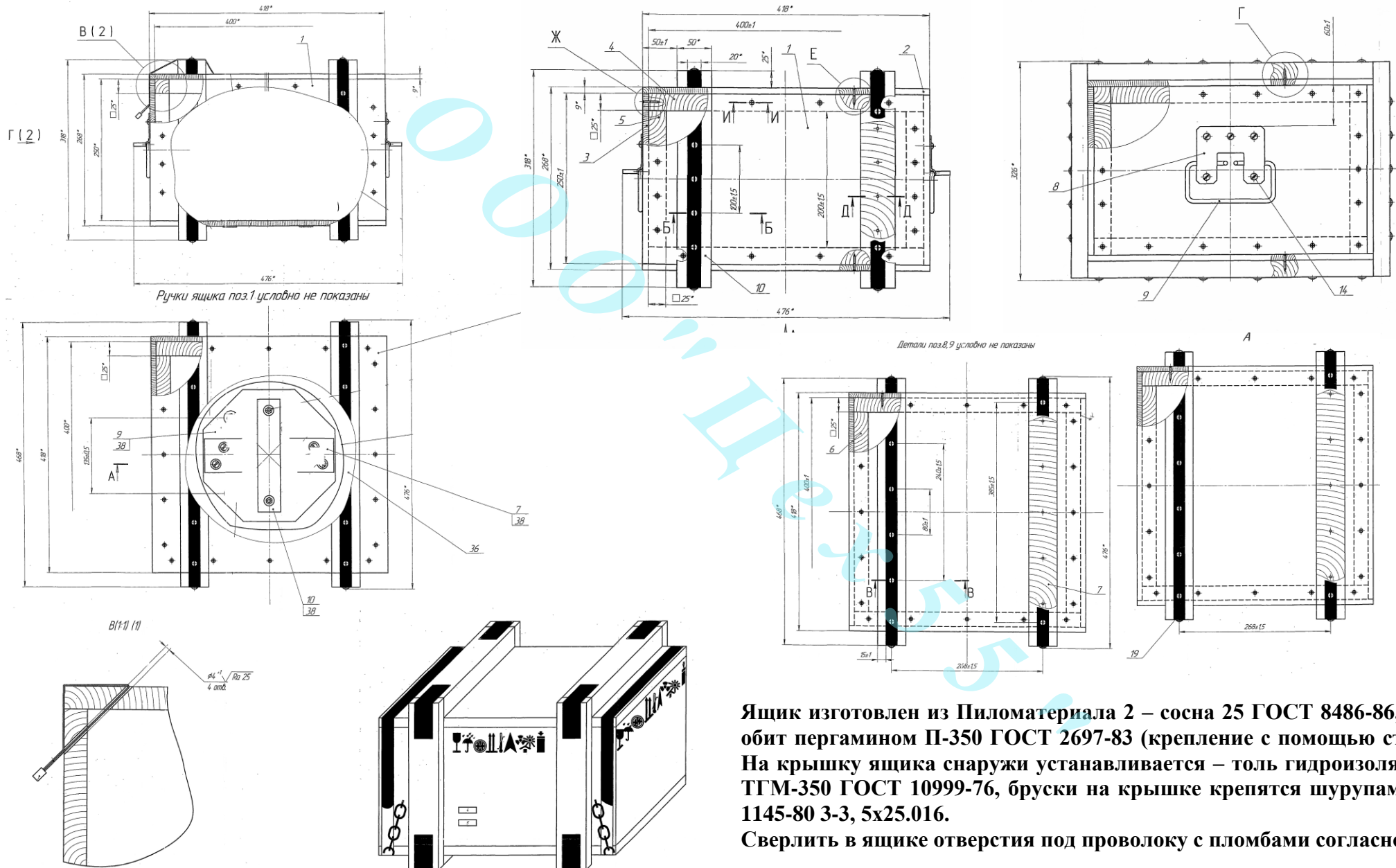


Детали ящика крепятся на гвоздях ГОСТ 4028-63. Ящик обит стальной лентой М 0,5х20 ГОСТ3560-47, усилен металлическими угольниками. Покраска – по требованию заказчика.

Обозначение	L *	B *	H *	e *	в *	S *	S <sub>1</sub> *	h	масса, кг	Обозначение	L *	B *	H *	e *	в *	S *	S <sub>1</sub> *	h	масса, кг		
<b>Ц55.2</b>	904	112	92	180	50	13	16	65±0,9	4,3	<b>-10</b>	886	342	192	180	60	19	19	80±0,9	4,3	80±0,9	10,2
<b>-01</b>			142					5,2	<b>-11</b>	330								230	16	100±1,0	14,8
<b>-02</b>			192					6,1	<b>-12</b>	324								324	19	17,7	
<b>-03</b>			242					7,3	<b>-13</b>	330								380	16	18,9	
<b>-04</b>			207					182	15,7	424								21,8			
<b>-05</b>		302	242					14,1	524	24,3											
<b>-06</b>		342	92					222	10,1	624		27,1									
<b>-07</b>								92	7,9	180		25,5									
<b>-08</b>								142	9,1	230		27,2									
<b>-09</b>								182	13,2	330		31,0									
												<b>-19</b>	730	230	16	120±1,0	31,0				

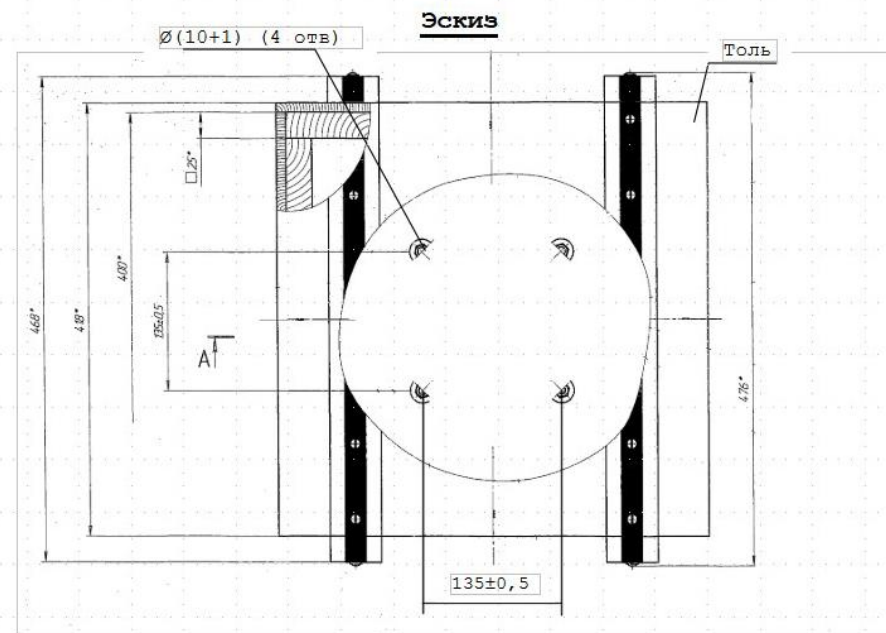
Обозначение	L *	B *	H *	e *	в *	S *	S <sub>1</sub> *	h	масса, кг	Обозначение	L *	B *	H *	e *	в *	S *	S <sub>1</sub> *	h	масса, кг
-20	886	724	424	180	60	19	19	180±1,2	34,7	-55	1068	712	612	190	22	22	300±1,4	48,9	
-21			524					39,1	-56	712			400±1,4				51,7		
-22			624					41,2	-57	812			500±1,4				57,6		
-23			724					46,4	-58	912			61,8						
-24			824					50,9	-59	1012			65,3						
-25			924					54,7	-60	374			180±1,2				24,5		
-26			1024					58,5	-61	644			300±1,4				34,3		
-27			1124					62,3	-62	100			65±0,9				24,02		
-28			986					330	330	16			19,1				43,4		
-29								724	324	19			39,9				56,9		
-30	624	300±1,4		40,1	300±1,4	56,9													
-31	968	712	712	22	22	400±1,4	51,9	-66	1168	912	712	22	22	400±1,4	66,1				
-32		812	54,1				-67	812							70,9				
-33	986	924	424	19	19	180±1,2	45,7	-68	1286	130	170	16	19	80±0,9	11,1				
-34	1104	142	142	50	19	16	80±0,9	9,1							-69	1268	312	312	22
-35			102				10,1	-70	412	912	52,6								
-36			242				11,5	-71	1286	730	230	34,7							
-37			342				13,3	-72	1268	812	312	44,9							
-38			342				142	80±0,9	10,4	1386	324	204	20,6						
-39			330				180	15,7	-74	1368	712	192	39,4						
-40	1086	324	224	18,1	-75	812	312	232	41,8										
-41			19	19	100±1,0			21,1	-76	912	512	100±1,0	46,3						
-42					324	180±1,2	25,1	-77	312			47,3							
-43			524	300±1,4	28,6	-78	512	51,6											
-44	1068	312	612	190	60	82	22	43,6	-79	1468	312	212	22	22	300±1,4	60,5			
-45			712					47,3	-80							312	212	21,9	
-46	1086	324	824			19	19	400±1,4	31,3	-81	1012	412	260	100±1,0	40,8	40,8			
-47		449	314			-82	1312	272	64,7										
-48	1068	632	412			22	22	180±1,2	39,6	-83	1868	312	212	320	180±1,2	58,9	69,1		
-49			632			48,6	-84	632	442	26,9									
-50	1086	730	180			16	19	80±0,9	27,2	-85	968	812	912	190	16	19	100±1,0	63,3	
-51			230					29,2	-86	800								500	230
-52		724	324					36,3	-87	886	400	330	160	100±1,0			22,5		
-53			424					40,5	-88					120±1,0			27,0		
-54	1068	712	512	22	22	300±1,4	42,8												

### 4.3 Ящик Ц 455.3



Ящик изготовлен из Пиломатериала 2 – сосна 25 ГОСТ 8486-86, изнутри обит пергамином П-350 ГОСТ 2697-83 (крепление с помощью степлера). На крышку ящика снаружи устанавливается – толь гидроизоляционная ТГМ-350 ГОСТ 10999-76, бруски на крышке крепятся шурупами ГОСТ 1145-80 3-3, 5x25.016.

Сверлить в ящике отверстия под проволоку с пломбами согласно виду В.



Сверлить в ящике 4 отверстия Ø (10+1) выдержав размеры согласно эскизу.

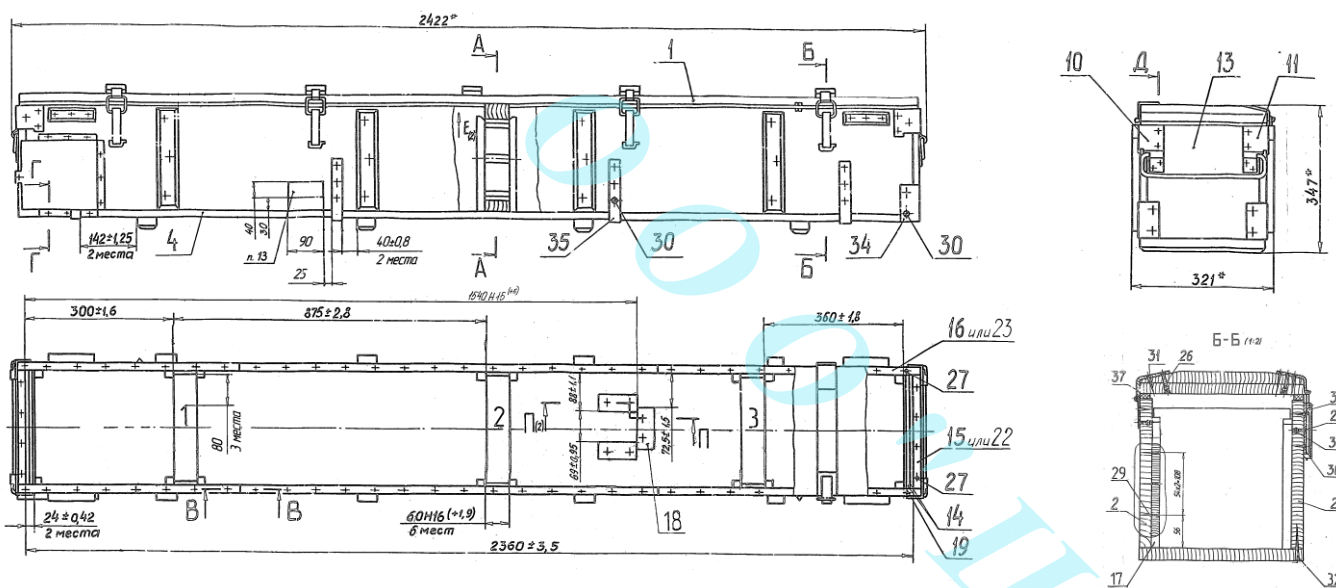
Маркировать на Ящике манипуляционные знаки 1, 3, 5, 7, 9, 11, 16, 17, 19 ГОСТ 14192-96 в месте согласно чертежу. Материал – эмаль ПФ-115 черная, нефрас, бязь.

Маркировать надписи:

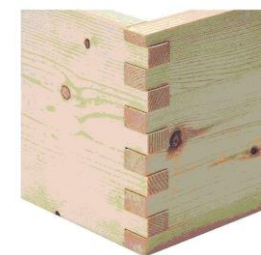
- «брутто кг»;
- «нетто кг». Материал: эмаль ПФ-115 черная.



## 4.4 Ящик Ц 455.4



Формирование стенок, соединение – паз-гребень. Соединение стенок – угловое шип-паз на клею К-17 ПИ1.2.028-77, допускается ПВАД ГОСТ18992-80 с дополнительным креплением дна шурупами.

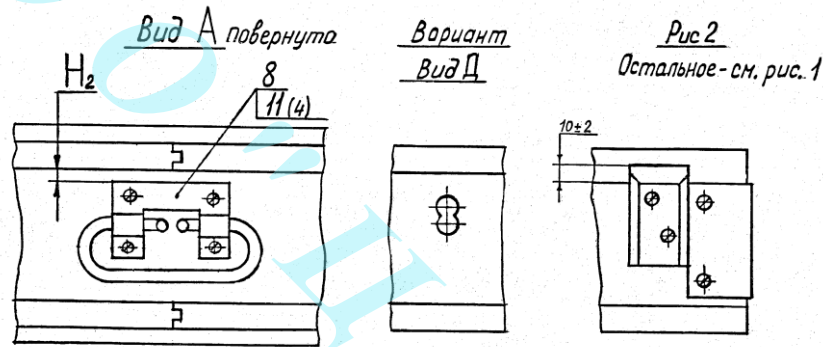
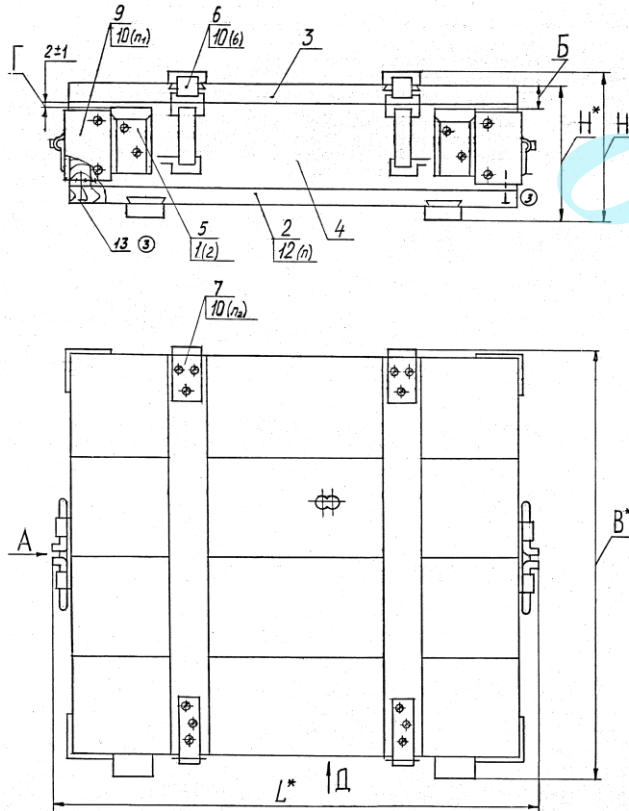


Прокладки поз. 15, 16 ставить на клею 88СА ТУ 38 1051760-89 по ОСТ В306580-90 и креплением гвоздями. Места стыков прокладок клеить герметиком У-30МЭС-5 ТУ 38 1051386-80 по ОСТ В3-1569-82.

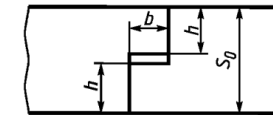


## 4.5 Ящик Ц 455.5

Поз. 3 – доска сосна ГОСТ 8486-86. Соединение дощечек - по типу К3 ГОСТ 9330-76. Допускается соединение по типу К2. Допускается средние дощечки крепить деталями поз. 1 или гвоздями К 1,8x50, К2x50 ГОСТ 4028-63. Соединение стенок – угловое шип-паз на клею К-17 ПИ1.2.028-77, допускается ПВАД ГОСТ 18992-80 с дополнительным креплением дна шурупами. Количество п шурупов поз. 12 зависит от количества дощечек дна поз. 2. Допускается по согласованию с заказчиком арматуру поз. 6,7, 8,9 не ставить.



### Соединение в четверть К2



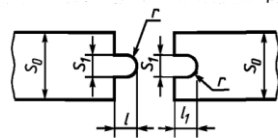
$h = \frac{S_0}{2} - 0,5$  мм. Допускаются на кромках одно- и двухсторонние фансы

мм	
$S_0$	$b$
От 12 до 15 включ.	6
Св. 15 » 20 »	8
» 20 » 30 »	10
» 30	16

Допускается в соединении деталей платформ грузовых автомобилей и прицепов при  $S_0$  свыше 30 мм глубина четверти  $b = 8$  мм

### Соединение в паз гребень К3

### Соединение в паз гребень К3



$r$  — от 1 до 2 мм;  $h_1$  более  $l$  на 1—2 мм

мм		
$S_0$	$S_1$	$l$
От 10 до 12 включ.	4	6
Св. 12 » 19 »	6	6
» 19 » 25 »	8	8
» 25 » 29 »	10	10
» 29 » 40 »	12	12

Допускаются на кромках одно- и двухсторонние фансы. Для тары, включая специальную, допускается при  $S_0 = 22$  мм,  $S_1 = 6$  мм,  $l = 6$  мм. Допускается формирование соединения без заovalивания радиусом  $r$  углов гребня и паза

Обозначение	Номер ящика	Рис.	Внутренние размеры, мм	Максимальные размеры, мм				$H_2$ , мм	Кол-во шурупов, шт.			Масса, кг	
				$B^*$	$L^*$	$H^*$	$H^*_1$		$n$	$n_1$	$n_2$		
Ц 355.5	1	1	420x470x100	500	553	156	171	10±5	14	4	6	8,8	
-01	2		171			186	9,1						
-02	3		520x575x120			176	191					12,2	
-03	4		520x575x135	191	206	12,5							
-04	5		445x445x120	524	528	176	191		9,5				
-05	6		445x445x150			206	221		9,8				
-06	7		445x445x175			231	246		10,7				
-07	8		445x445x195			251	266		10,1				
-08	(9)		445x445x225	520	525	281	296		50±5	14	6	8	11,7
-09	10		445x445x240			296	311						12,0



Обозначение	Номер ящика	Рис.	Внутренние размеры, мм	Максимальные размеры, мм				H <sub>2</sub> , мм	Кол-во шурупов, шт.			Масса, кг
				B*	L*	H*	H* <sub>1</sub>		n	n <sub>1</sub>	n <sub>2</sub>	
-10	11	2	445x445x255	520	525	311	326	50±5	14	8	8	12,3
-11	(12)		445x445x265			321	336	12,6				
-12	13		445x445x280			336	351	12,8				
-13	(14)		445x445x305			361	376	13,4				
-14	15		445x445x330			389	404	13,6				
-15	16		445x445x350			409	424	14,0				
-16	17		445x445x400			459	474	15,0				
-17	(18)	1	480x480x160	555	560	216	231	10±5	16	8	6	11,8
-18	19		480x480x200			256	271	12,2				
-19	(20)		480x480x220			276	291	12,6				
-20	21	2	480x480x250	555	560	306	321	50±5	16	8	8	13,3
-21	(22)		480x480x350			406	421	13,8				
-22	23		480x480x400			456	471	14,2				
-23	24	1	500x500x145	575	580	201	216	10±5	16	8	6	11,2
-24	25		500x500x185			241	256	12,5				
-25	26		500x500x225			281	296	13,2				
-26	27	2	500x500x265	575	580	321	336	60±5	16	8	8	14,0
-27	28		500x500x305			361	376	14,8				
-28	29		500x500x345			404	419	15,6				
-29	30	1	460x580x170	535	660	225	241	10±5	14	6	6	12,0
-30	31		460x580x200			256	271	12,3				
-31	32	2	460x580x390	500	533	446	461	10±5	14	4	6	14,5
-32	33	420x470x130	186			201	9,5					
-33	34	1	420x470x180	500	533	236	251	50±5	14	6	6	10,2
-34	35		370x620x235			291	306	13,3				
-35	36	2	370x620x255	450	695	321	336	60±5	16	8	8	14,3
-36	37		370x620x305			361	376					15,1
-37	38		370x620x345			404	419					16,0

ООО «Шех55»