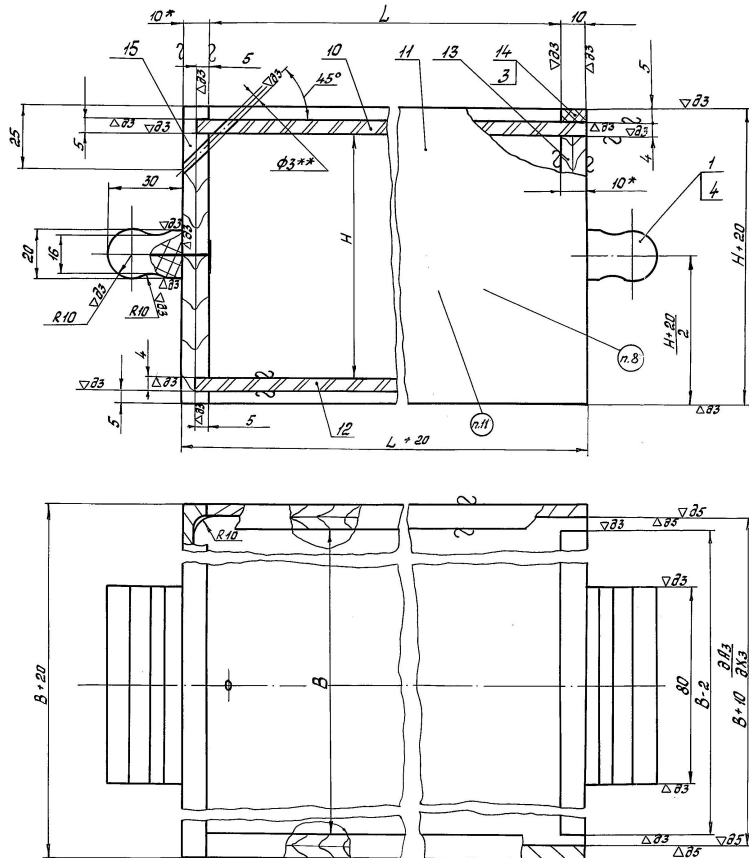


3. ЯЩИКИ (ПЕНАЛЫ) ИЗ ФАНЕРЫ

3.1. Пенал Д44.183

Стенки пенала собираются в шип на казеиновом клее. Дно ставить на казеиновом клее в шпунт. Планку поз. 14 ставить на казеиновом клее и крепить тремя шурупами поз. 3 по месту. Ручки поз. 1 ставить на казеиновом клее и крепить двумя шурупами по месту. При изготовлении крышки поз. 10 допускается вместо планки поз. 14 выполнять углубление диаметром 25 мм, глубиной 1,5 мм на расстоянии 20 мм от края крышки. Отверстие Ø 3 для опечатания изготавливать по требованию заказчика. Маркировку обозначения и веса производить по требованию заказчика.



Поз.	Наименование детали	Размер, мм.	Наименование материала
1	Ручка Д44.183.1	30 _{-1,5} x 80 _{-1,5}	Доска 2-сосна -25 ГОСТ 8486-86
3	Шуруп 3-3x10.0115 ГОСТ 1145-80		допускается замена на ОСТ 95 1843-76
4	Шуруп 3-3x30.0115 ГОСТ 1145-80		
Переменные данные для исполнений			
Д44.183			
10	Крышка Д44.183.10	240 _{-2,0} x 365 _{-3,0}	Плита Т гр. А, 3,2 ГОСТ 4598-86
11	Стенка Д44.183.11	120 _{-1,5} x 370 _{-3,0}	Фанера, береза ФСФ, II, 10 ГОСТ 3016.1-96 2-сосна -10 ГОСТ 8486-86
12	Дно Д44.183.12	240 _{-2,0} x 360 _{-3,0}	Плита Т гр. А, 3,2 ГОСТ 4598-86
13	Стенка Д44.183.13	110 _{-1,5} x 370 _{-2,0}	Фанера, береза ФСФ, II, 10 ГОСТ 3016.1-96 До Доска 2-сосна -10 ГОСТ 8486-86
14	Планка Д44.183.14	5 _{-0,5} x 10 _{-1,0} x 228 _{-2,0}	
15	Стенка Д44.183.15	120 _{-1,5} x 250 _{-2,0}	
Д44.183-01			
10	Крышка Д44.183.18	775 _{-3,0} x 580 _{-3,0}	Плита Т гр. А, 3,2 ГОСТ 4598-86
11	Стенка Д44.183.19	240 _{-2,5} x 780 _{-3,0}	Фанера, береза ФСФ, II, 10 ГОСТ 3016.1-96
12	Дно Д44.183.20	770 _{-0,3} x 580 _{-3,0}	Фанера, береза ФСФ, II, 4 ГОСТ 3016.1-96
13	Стенка Д44.183.21	590 _{-0,3} x 230 _{-2,5}	Фанера, береза ФСФ, II, 10 ГОСТ 3016.1-96
14	Планка Д44.183.22	5 _{-0,5} x 10 _{-1,0} x 568 _{-3,0}	Фанера, береза ФСФ, II, 16 ГОСТ 3016.1-96
15	Стенка Д44.183.15	590 _{-3,0} x 240 _{-2,5}	Фанера, береза ФСФ, II, 10 ГОСТ 3016.1-96

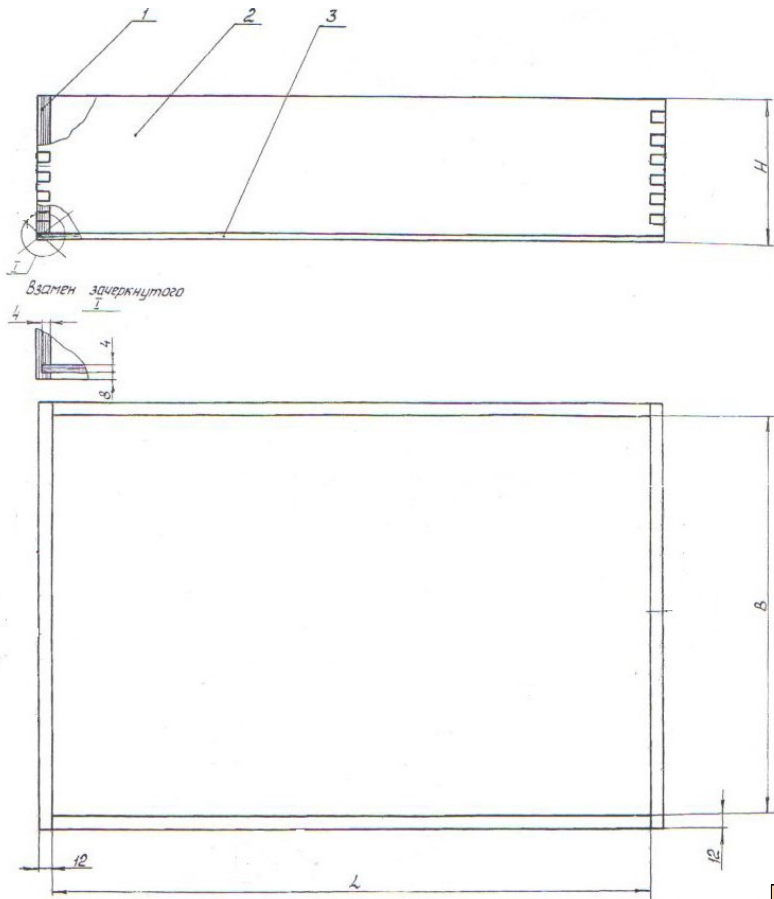
Д44.183

Обозначение	Размеры (мм.)		
	L	B	H
Д44.183	350	230	100
-01	760	570	220

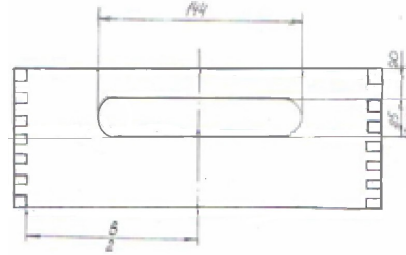


3.2. Пенал Д44.184, Пенал Д44.185

Стенки пенала собираются в шип на казеиновом клее. Дно ставить на казеиновом клее в шпунт. Острые кромки и углы притупить $R=1 \div 1,5$.
 Обозначение (вес 20 кг) маркировать по требованию заказчика шрифтом ПО-24 ГОСТ2930-62, краской маркировочной, черной НЦ-132 к.
 Допускаемый вес равномерно укладываемых деталей не более 20 кг.



Исполнение стенки Д44.184



Исполнение стенки Д44.185

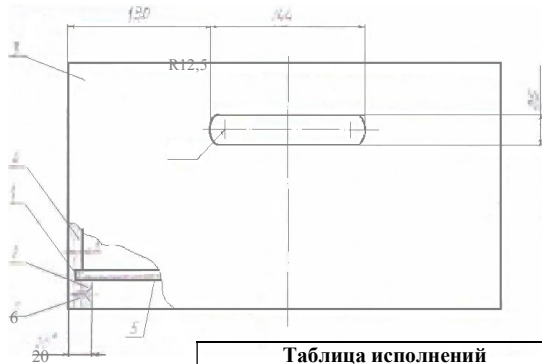


Таблица исполнений			
Обозначение	Размеры (мм.)		
	L	B	H
Д44.184	450	300	110
Д44.185	550	380	174



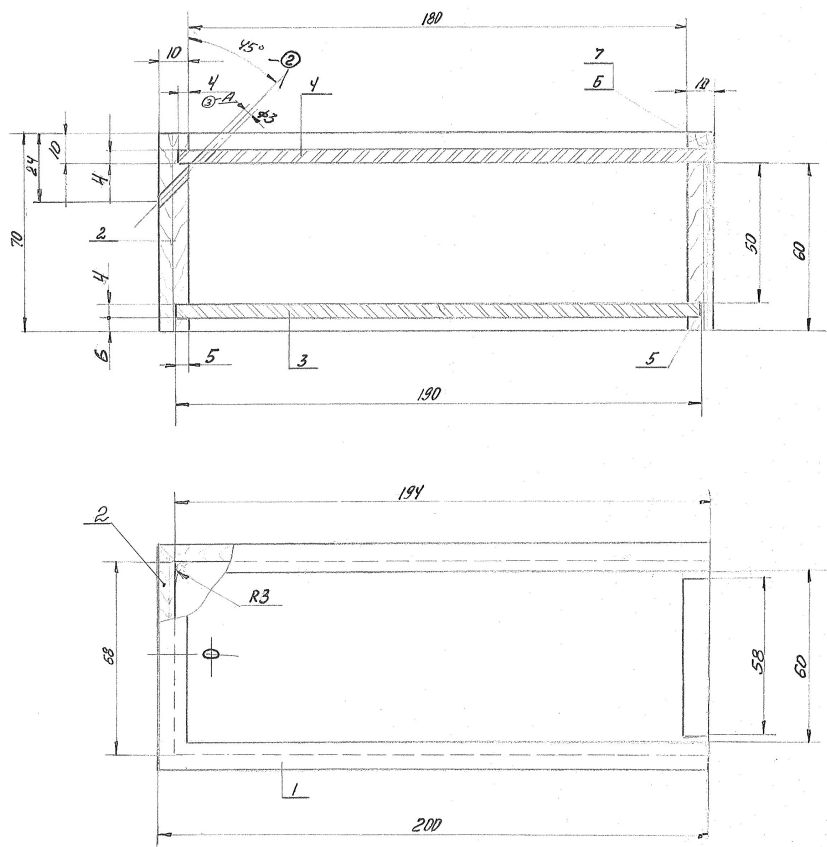
	Поз.	Наименование детали	Размер, мм.	Наименование материала
Д44.184	1	Стенка Д44.184.1	110 x 324	Фанера ФСФ лист 12 сорт В/ВВ ГОСТ 3916-69
	2	Стенка Д44.184.2	110 x 474	
	3	Дно Д44.184.3	308 x 458	
Д44.185	1	Дно Д44.185.1		Фанера ФСФ лист 4 сорт В/ВВ ГОСТ 3916-69
	2	Планка Д44.185.2		Фанера ФСФ лист 8 сорт В/ВВ ГОСТ 3916-69
	3	Стенка Д44.185.3		Фанера ФСФ лист 12 сорт В/ВВ ГОСТ 3916-69
	4	Стенка Д44.185.4		
	5	Рейка Д44.185.5		Сосна доска обрешная 22 сорт 2 ГОСТ 8486-66
6	Шуруп 3-3x16.0115 ГОСТ 1145-80		Допускается ОСТ 95 1843-76	

3.4 Пенал Д44.230

Стенки пенала собираются в шип на казеиновом клее. Дно ставить на казеиновом клее в шпунт. Планку поз. 6 ставить на казеиновом клее и крепить двумя шурупами поз. 7 по месту. При изготовлении крышки поз. 4 допускается вместо планки поз. 6 выполнять углубление диаметром 25 мм, глубиной 1,5 мм на расстоянии 20 мм от края крышки.

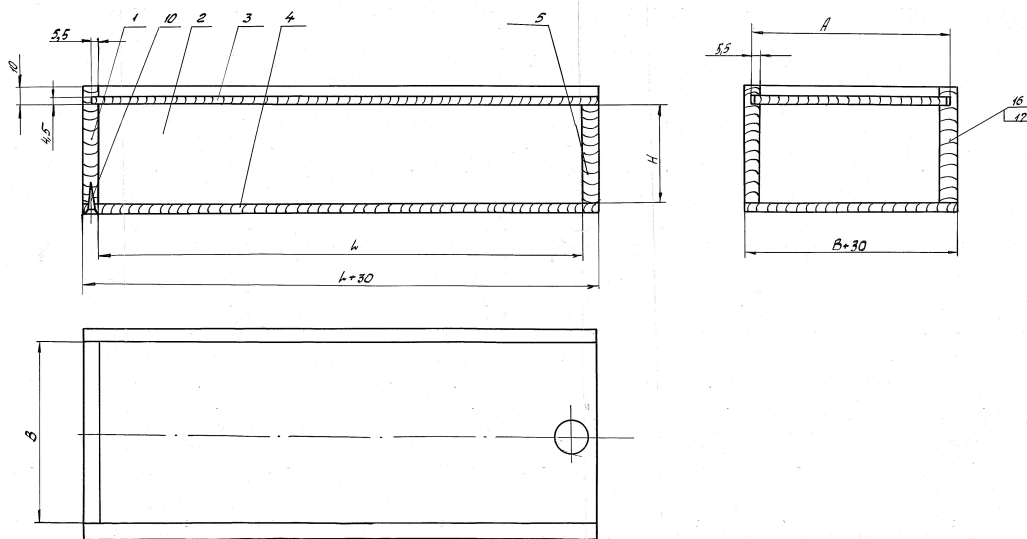
Отверстие Ø 3 для опечатания изготавливать по требованию заказчика.

Маркировку производить согласно таблице исполнений шрифтом ПО 24 ГОСТ 2930-62 эмалью НЦ 132. – по требованию заказчика.



Д44.230	Поз.	Наименование детали	Размер, мм	Наименование материала
	1	Стенка Д44.230.1	70x200	Фанера, береза ФСФ, П, 10 ГОСТ 3016.1-96
	2	Стенка Д44.230.2	70x80	
	3	Дно Д44.230.3	70x190	
	4	Крышка Д44.230.4	68x196	
	5	Стенка Д44.230.5	60x80	Брусok -2-сосна -5x10 ГОСТ 8486-86
	6	Планка Д44.230.6	L=58	
	7	Шуруп 3-3x10.0115 ГОСТ 1145-80		

3.5 Пенал для инструмента Д1.550



Покрытие – НЦ 132 защитная

Обозначение	Обозначение пенала с внутренней отделкой	L, мм	B, мм	F, мм	H, мм	Обозначение	Обозначение пенала с внутренней отделкой	L, мм	B, мм	F, мм	H, мм
Д1.550	-02	80	80	91	40	-41	-44	220	80	91	40
-01	-04				60	-43	-46				60
-03	-06				80	-45	-48				80
-05	-08				40	-47	-50				40
-07	-10	100	80	91	60	-49	-52	120	120	131	60
-09	-12				80	-51	-54				80
-11	-14				100	-53	-56				100
-13	-16				120	-55	-58				120
-15	-18	140	120	131	40	-57	-60	160	171	171	40
-17	-20				60	-59	-62				80
-19	-22				80	-61	-64				100
-21	-24				100	-63	-66				120
-23	-26	180	80	91	120	-65	-68	200	200	211	60
-25	-28				40	-67	-70				90
-27	-30				60						120
-29	-32				80						170
-31	-34	180	120	131	40						40
-33	-36				60			60			
-35	-38				80			80			
-37	-40				120			120			
-39	-42				170						170