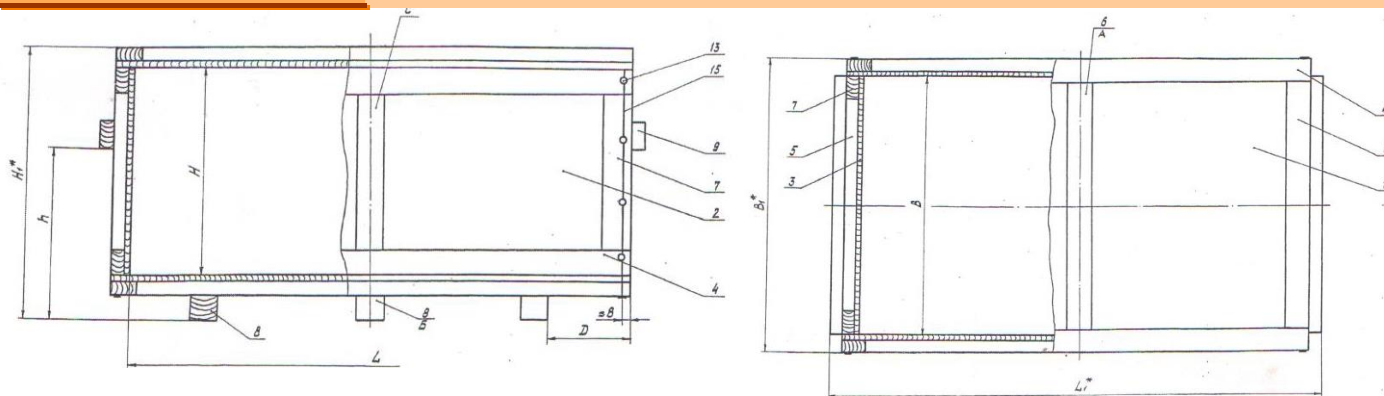


2. ЯЩИКИ ИЗ ДВП

2.1 ЯЩИК ДТ 50



Обозначение	L, мм		L ₁ [*] , мм	B, мм		B ₁ [*] , мм	H, мм		H ₁ [*] , мм	h, мм		D, мм		Наличие планок			Характеристики ящика
	Нмн	Пред. откл.		Нмн	Пред. откл.		Нмн	Пред. откл.		Нмн	Пред. откл.	Нмн	Пред. откл.	Нмн	Пред. откл.	A	
ДТ-50							120	± 4	198	115							<p>Стенки ящика изготавливаются из ДВП $t=3,2$ мм, планки – из пиломатериала. Детали ящика крепятся гвоздями.</p> <p>По торцам ящик обит лентой металлической.</p> <p>На боковой стенке ящика допускается маркировать его условное обозначение эмалью НЦ-132 черной или НЦ-25 черной шрифтом по ОСТ 95 1052-85.</p>
-01				200		246	200	± 4,5	278	165							
-02							250		328	190							
-03							320	± 5	398	235							
-04							120	± 4	198	115							
-05					± 2,5		160	± 4	238	140							
-06				250		296	200	± 4,5	278	165							
-07							250		328	190							
-08							320	± 5	398	235							
-09							360	± 5,5	438	260							
-10							120	± 4	198	115							
-11							160	± 4	238	140							
-12	500	± 2,5	584	320		366	200	± 4,5	278	165	± 5	100	± 5	нет	нет	нет	
-13							250	± 5	328	190							
-14							320	± 5	398	235							
-15							360	± 5,5	438	260							
-16							120	± 4	198	115							
-17							160	± 4	238	140							
-18				400	± 3	446	200	± 4,5	278	165							
-19							250	± 5	328	190							
-20							320	± 5	398	235							
-21							360	± 5,5	438	260							
-22							400	± 5,5	478	285							
-23							200	± 4,5	278	165							
-24				500		546	250	± 5	328	190							
-25							320	± 5	398	235							

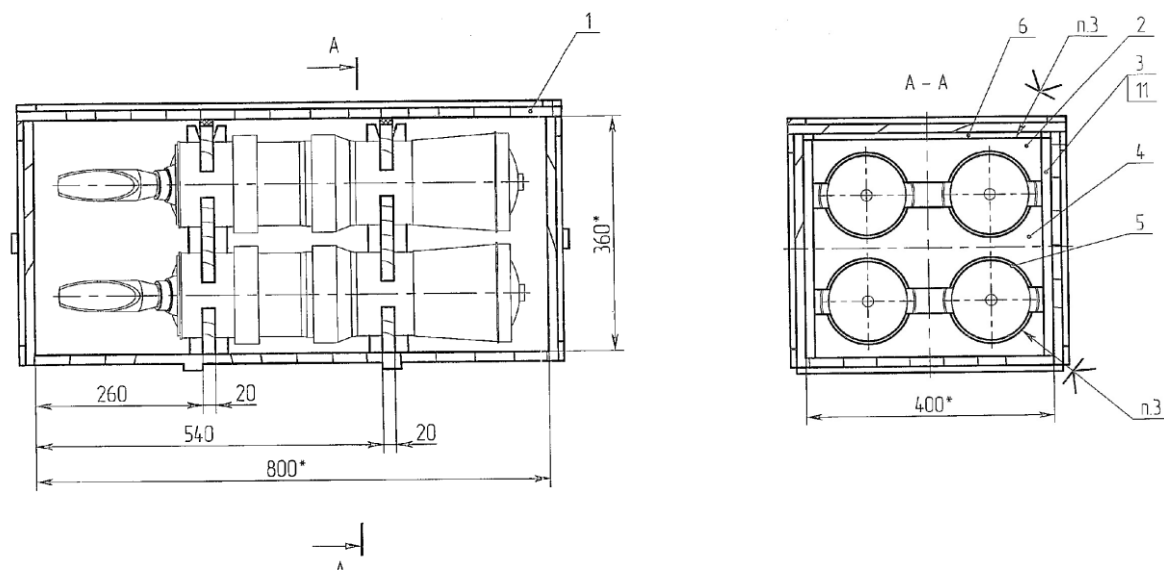
Обозначение	L, мм		L ₁ *, мм	B, мм		B ₁ *, мм	H, мм		H ₁ *, мм	h, мм		D, мм		Наличие планок								
	Номин.	Пред. откл.		Номин.	Пред. откл.		Номин.	Пред. откл.		Номин.	Пред. откл.	Номин.	Пред. откл.	А	С	Б						
-26	560		644	500	±3	546	400	± 5,5	478	285	± 5	60	± 5	нет	нет	есть						
-27							450		528	315												
-28				200					246	500							± 4	578	345			
-30										250							± 5	328	190			
-31				250					296	320								398	235			
-32										450							± 5,5	528	315			
-33	560	± 2,5	644	280	± 2,5	326	120	± 4	198	115	± 5	60	± 5	нет	нет	есть						
-34							320											366	250	± 5	328	190
-35																			320		398	235
-36																			360	± 5,5	438	260
-37																			400		478	285
-38																			450		528	315
-39				500	578	345																
-40				400					446	120							± 4	198	115			
-41										200							± 4,5	278	165			
-42										250							± 5	328	190			
-43										320								398	235			
-44										360							± 5,5	438	260			
-45										400								478	285			
-46				500					546	120							± 4	198	115			
-47										160								238	140			
-48										250							± 5	328	190			
-49										320								398	235			
-50										400							± 5,5	478	285			
-51										500							± 5	578	345			
-52				560					606	120							± 4	198	115			
-53										200							± 4,5	278	165			
-54										320							± 5	398	235			
-55										500							± 5,5	578	345			
-56										200											246	120
-57	250	± 2,5	296																			
-58	320					366	250	± 5	328	190												
-59							320		398	235												
-60							450	± 5,5	528	315												
-61							400					446	120	± 4	198	115						
-62													160		238	140						
-63													200	± 4,5	278	165						
-64	260	± 5	328	190																		
-65	320	± 5	398	235																		
-66	360	± 5,5	438	260																		
-67	400		478	285																		
-68	450		528	315																		
-69	500					546	120	± 4	198	115												
-70							250	± 5	328	190												
-71							320		398	235												
-72							400	± 5,5	478	285												
-73							500	± 5	578	345												
-74							630					676	120	± 4	198	115						
-75	160		238	140																		
-76	200	± 4,5	278	165																		
-77	250	± 5	328	190																		

Обозначение	L, мм		L ₁ , мм	B, мм		B ₁ , мм	H, мм		H ₁ , мм	h, мм		D, мм		Наличие планок		
	Номи.	Пред. откл.		Номи.	Пред. откл.		Номи.	Пред. откл.		Номи.	Пред. откл.	Номи.	Пред. откл.	А	С	Б
-77	630	±3	714	630	±3,5	676	320	±5,5	398	235	120					
-78							360		438	260						
-79							400		478	285						
-80							450		528	315						
-81							500		578	345						
-82							630		708	425						
-83	400					446	200	±4,5	278	165						
-84							400	±5,5	478	285						
-85							120	±4	198	115						
-86							250		328	190						
-87							360	±5,5	438	260						
-88							400		478	285						
-89							500		708	425						
-90							630	±3,5	676	200	±4,5	278	165			
-91							700	±4	746	500	±5,5	578	345			
-92										800		878	500			
-93										160		±2,5	206	320	±5	398
-94							250	296	450	±5,5	528		315			
-95	320					366	120	±4	198	115						
-96							160		238	140						
-97							250	±5	328	190						
-98							360	±5,5	438	260						
-99							250	±5	328	190						
-100							360	±5,5	438	260						
-101	500	578	345													
-102	500					546	200	±4,5	278	165						
-103							250	±5	328	190						
-104							320		398	235						
-105	630					676	450	±5,5	528	315						
-106							200	±4,5	278	165						
-107							250	±5	328	190						
-108							400	±5,5	478	285						
-109							320	±5	398	235						
-110							800	±4	846	630	±5,5	708	425			
-111	800	878	500													
-112	900		984	250	±2,5	296	120	±4	198	115						
-113				320	±3	366	320	±5	398	235						
-114				360		406										
-115				400		446	360	±5,5	438	260						
-116				500		546										
-117				630	±3,5	676	160	±4	238	140						
-118	1000	±4,5	1084				320	±4,5	278	165						
-119							400		±3	446	320	±5	398	235		
-120							500	546		360	±5,5	438	260			
-121							630	±3,5	676	400		478	285			
-122							800	±4	846	300	±5	378	220			
-123										800	±5,5	878	500			
-124	1100		1184	250	±2,5	296	120	±4	198	115						
-125	1200		1284	400	±3	446	400	±5,5	478	285						
-126																

Обозначение	L, мм		L ₁ *, мм	B, мм		B ₁ *, мм	H, мм		H ₁ *, мм	h, мм		D, мм		Наличие планок		
	Номин.	Пред. откл.		Номин	Пред. откл.		Номин	Пред. откл.		Номин	Пред. откл.	Номин.	Пред. откл.	A	C	B
-127	400	± 2,5	484	200	± 2,5	246	120	± 4	198	115	± 5	60	± 5	нет	нет	есть
-128							160	± 4	238	140						
-129							200	± 4,5	278	165						
-130							250	± 5	328	190						
-131							320	± 5,5	398	235						
-132							360	± 4	438	260						
-133							140	± 4	218	132						
-134							160	± 4	328	142						
-135							140	± 4	218	132						
-136							160	± 4	238	142						
-137				200	± 4,5	278	167									
-138				250	± 5	328	192									
-139				320	± 5,5	398	237									
-140				360	± 4	438	262									
-141				160	± 4	328	142									
-142				200	± 4,5	278	167									
-143				250	± 5	328	192									
-144				320	± 5	398	237									
-145				160	± 4	238	142									
-146				200	± 4,5	278	167									
-147	250	± 5	328	192												
-148	320	± 5	398	237												
-149	360	± 5,5	438	262												
-150	70	± 3,5	784	700	± 4	746	400	± 5,5	478	285	120	есть	есть			

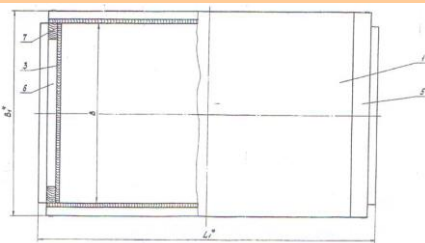
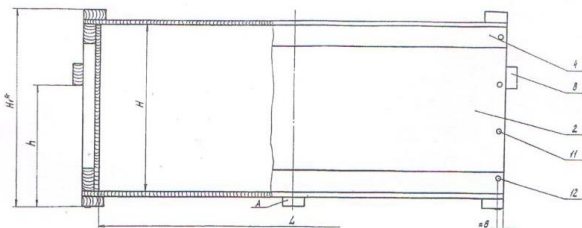


2.2 Тара Д 1.440.32062 с ложементами на основе Ящика ДТ50-100



**Под требования заказчика установим необходимые ложементы
(см. пример вкладышей - ложементов в разделе 8)**

2.3 ЯЩИК ДТ49



Для вариантов исполнения ДТ49-127, ДТ-182, ДТ 49-178 устанавливается планка А. Для остальных вариантов планка А показана условно.

Обозначение	L, мм		L ₁ *, мм	B, мм		B ₁ *, мм	H, мм		H ₁ *, мм	h, мм		Обозначение	L, мм		L ₁ *, мм	B, мм		B ₁ *, мм	H, мм		H ₁ *, мм	h, мм		Характеристики ящика
	Номн	Пред. откл.		Номн	Пред. откл.		Номн	Пред. откл.		Номн	Пред. откл.		Номн	Пред. откл.		Номн	Пред. откл.		Номн	Пред. откл.		Номн	Пред. откл.	
ДТ49							120		166	85		-34	280		364	280		326	320	± 5	366	205	Стенки ящика изготавливаются из ДВП t=3,2мм, планки – из пиломатериала. Детали ящика крепятся гвоздями. На боковой стенке ящика допускается маркировать его условное обозначение эмалью НЦ-132 черной или НЦ-25 черной шрифтом по ОСТ 95 1052-85. В ящиках высотой 120-140мм допускается ручки поз. 8 не устанавливать.	
-01				140		186	140	± 4	186	100		-35				160		206	120		166	85		
-02							160		206	110		-36							140	± 4	186	100		
-03							200	± 4,5	246	135		-37							160		206	110		
-04	200		284				120		166	85		-38				200	± 2,5	246	200	± 4,5	246	135		
-05							140	± 4	186	100		-39							160		206	110		
-06				160		206	160		206	110		-40							200	± 4,5	246	135		
-07							200	± 4,5	246	135		-41							320	± 5	366	205		
-08							320	± 5	366	205		-42							140	± 4	186	100		
-09				140		186	120		166	85		-43	320		404		296	160	± 4	208	110	± 5		
-10							140	± 4	186	100		-44				250			200	± 4,5	246			135
-11							160		206	110		-45							250	± 5	296			180
-12				150		206	200	± 4,5	246	135		-46							120		186			85
-13							250	± 5	296	160		-47							140	± 4	186			100
-14							120		166	85		-48				320	± 3	366	160	± 4	206			110
-15							140	± 4	186	100		-49							200	± 4,5	246			135
-16		± 2,5					160		206	110		-50							320	± 5	366			205
-17				200	± 2,5	246	180		226	120		-51							360	± 5,5	406			230
-18							200	± 4,5	246	135		-52							250	± 5	296			160
-19	250		334				250	± 5	296	160		-53							360	± 5,5	406			230
-20							360	± 5,5	406	230		-54	360		444	200	± 2,5	246	120	± 4	166			85
-21							120		150	85		-55				360	± 3	406	200	± 4,5	246			135
-22							140	± 4	186	100		-56							120	± 4	166			85
-23							140		186	100		-57							160	± 4	206			110
-24							190	± 4	206	110		-58							200	± 4,5	246			135
-25							180		226	120		-59							250	± 5	296			160
-26				250		296	200	± 4,5	246	135		-60							320	± 5	366			205
-27							250	± 5	296	160		-61							360	± 5,5	406			230
-28							320		466	205		-62							140		186			100
-29							140	± 4	186	100		-63							160	± 4	206			110
-30							200	± 4,5	246	135		-64							140	± 4	166			100
-31	280		364	200		246	140	± 4	186	100		-65							160		206			110
-32							140	± 4	186	100		-66							200	± 4,5	246			135
-33							160		206	110		-67							250	± 5	296		160	
							200	± 4,5	246	135									320		366		205	

Обозначение	L, мм		L ₁ *, мм	B, мм		B ₁ *, мм	H, мм		H ₁ *, мм	h, мм		Обозначение	L, мм		L ₁ *, мм	B, мм		B ₁ *, мм	H, мм		H ₁ *, мм	h, мм																																																																																																																																																																																																																																																																																																																																																																																																																																																																																																																																																																																																																																																																																										
	Нум.	Пред. откл.		Нум.	Пред. откл.		Нум.	Пред. откл.		Нум.	Пред. откл.		Нум.	Пред. откл.		Нум.	Пред. откл.		Нум.	Пред. откл.		Нум.	Пред. откл.	Нум.	Пред. откл.	Нум.	Пред. откл.	Нум.	Пред. откл.																																																																																																																																																																																																																																																																																																																																																																																																																																																																																																																																																																																																																																																																																			
-68	400	484	200	±2,5	296	360	± 5,5	406	230	± 5	-119	560	±2,5	644	400	±3	446	200	± 4,5	246	135	± 5	-120	560	±2,5	644	500	±3,5	606	250	± 5	296	160	± 5,5	246	160	± 5	-121	560	±2,5	644	500	±3,5	606	320	± 5,5	366	205	± 5	-122	560	±2,5	644	500	±3,5	606	360	± 5,5	406	230	± 5,5	246	135	± 5	-123	560	±2,5	644	500	±3,5	606	400	± 5,5	446	255	± 5	-124	560	±2,5	644	500	±3,5	606	120	± 4	166	85	± 5,5	246	160	± 5	-125	560	±2,5	644	500	±3,5	606	160	± 4	206	110	± 5,5	246	160	± 5	-126	560	±2,5	644	500	±3,5	606	200	± 4,5	246	135	± 5,5	246	135	± 5	-127	560	±2,5	644	500	±3,5	606	250	± 5	296	160	± 5,5	246	160	± 5	-128	560	±2,5	644	500	±3,5	606	320	± 5,5	366	205	± 5	-129	560	±2,5	644	500	±3,5	606	400	± 5,5	446	255	± 5	-130	560	±2,5	644	500	±3,5	606	500	± 5,5	546	315	± 5	-131	560	±2,5	644	500	±3,5	606	120	± 4	166	85	± 5,5	246	160	± 5	-132	560	±2,5	644	500	±3,5	606	200	± 4,5	246	135	± 5,5	246	135	± 5	-133	560	±2,5	644	500	±3,5	606	250	± 5	296	160	± 5,5	246	160	± 5	-134	560	±2,5	644	500	±3,5	606	320	± 5,5	366	205	± 5	-135	560	±2,5	644	500	±3,5	606	400	± 5,5	446	255	± 5	-136	560	±2,5	644	500	±3,5	606	120	± 4	166	85	± 5,5	246	160	± 5	-137	560	±2,5	644	500	±3,5	606	250	± 5	296	160	± 5,5	246	160	± 5	-138	560	±2,5	644	500	±3,5	606	320	± 5,5	366	205	± 5	-139	560	±2,5	644	500	±3,5	606	400	± 5,5	446	255	± 5	-140	560	±2,5	644	500	±3,5	606	120	± 4	166	85	± 5,5	246	160	± 5	-141	560	±2,5	644	500	±3,5	606	250	± 5	296	160	± 5,5	246	160	± 5	-142	560	±2,5	644	500	±3,5	606	320	± 5,5	366	205	± 5	-143	560	±2,5	644	500	±3,5	606	400	± 5,5	446	255	± 5	-144	560	±2,5	644	500	±3,5	606	120	± 4	166	85	± 5,5	246	160	± 5	-145	560	±2,5	644	500	±3,5	606	250	± 5	296	160	± 5,5	246	160	± 5	-146	560	±2,5	644	500	±3,5	606	320	± 5,5	366	205	± 5	-147	560	±2,5	644	500	±3,5	606	400	± 5,5	446	255	± 5	-148	560	±2,5	644	500	±3,5	606	120	± 4	166	85	± 5,5	246	160	± 5	-149	560	±2,5	644	500	±3,5	606	250	± 5	296	160	± 5,5	246	160	± 5	-150	560	±2,5	644	500	±3,5	606	320	± 5,5	366	205	± 5	-151	560	±2,5	644	500	±3,5	606	400	± 5,5	446	255	± 5	-152	560	±2,5	644	500	±3,5	606	120	± 4	166	85	± 5,5	246	160	± 5	-153	560	±2,5	644	500	±3,5	606	250	± 5	296	160	± 5,5	246	160	± 5	-154	560	±2,5	644	500	±3,5	606	320	± 5,5	366	205	± 5	-155	560	±2,5	644	500	±3,5	606	400	± 5,5	446	255	± 5	-156	560	±2,5	644	500	±3,5	606	120	± 4	166	85	± 5,5	246	160	± 5	-157	560	±2,5	644	500	±3,5	606	250	± 5	296	160	± 5,5	246	160	± 5	-158	560	±2,5	644	500	±3,5	606	320	± 5,5	366	205	± 5	-159	560	±2,5	644	500	±3,5	606	400	± 5,5	446	255	± 5	-160	560	±2,5	644	500	±3,5	606	120	± 4	166	85	± 5,5	246	160	± 5	-161	560	±2,5	644	500	±3,5	606	250	± 5	296	160	± 5,5	246	160	± 5	-162	560	±2,5	644	500	±3,5	606	320	± 5,5	366	205	± 5	-163	560	±2,5	644	500	±3,5	606	400	± 5,5	446	255	± 5	-164	560	±2,5	644	500	±3,5	606	120	± 4	166	85	± 5,5	246	160	± 5	-165	560	±2,5	644	500	±3,5	606	250	± 5	296	160	± 5,5	246	160	± 5	-166	560	±2,5	644	500	±3,5	606	320	± 5,5	366	205	± 5	-167	560	±2,5	644	500	±3,5	606	400	± 5,5	446	255	± 5	-168	560	±2,5	644	500	±3,5	606	120	± 4	166	85	± 5,5	246	160	± 5

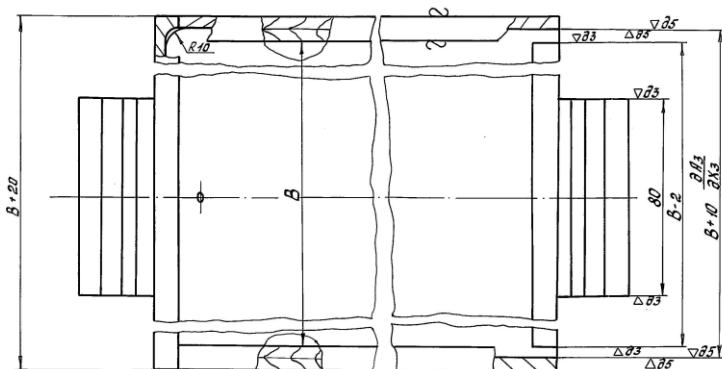
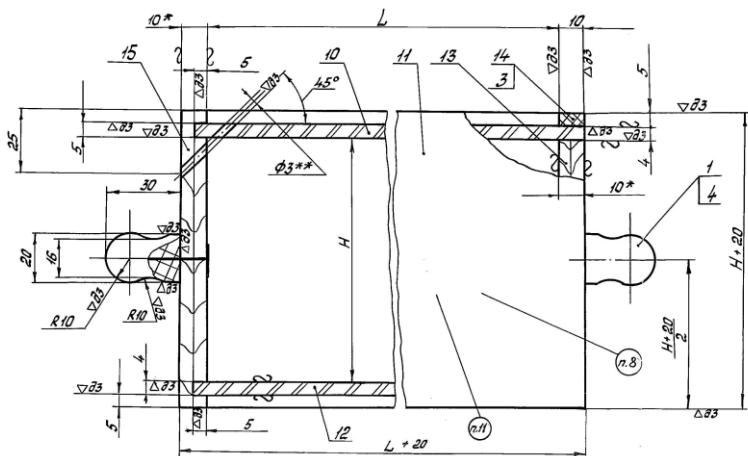
Обозначение	L, мм		L ₁ [*] мм	B, мм		B ₁ [*] мм	H, мм		H ₁ [*] мм	h, мм			
	Нмн	Пред. откл.		Нмн	Пред. откл.		Нмн	Пред. откл.		Нмн	Пред. откл.		
-168	700	±3,5	784	630	±3,5	676	200	±4,5	246	135			
-169				500	±5,5		546	315					
-170				800	±5,5		846	470					
-171				160	±2,5		206	±4,5	366		135		
-172				250			296	±5,5	496		285		
-173				320	±3		366	120	±4		16	85	
-174								160			206	110	
-175								250			±5	296	160
-176								360			±5,5	406	230
-177								250			±5	296	160
-178								360			±5,5	406	230
-179				400	±3		446	500	±5,5		546	315	
-180								200	±4,5		246	135	
-181								250	±5,5		296	160	
-182								320			366	135	
-183				500	±3		546	450	±5,5		496	285	
-184								200			±4,5	246	135
-185								250			±5	296	160
-186								400			±5,5	446	255
-187				800	±4		846	320	±5,5		366	205	
-188	630	676	395										
-189	800	846	470										
-190	700	±3,5	784	720	±2,5	766	500	546	315				
-191	280	±2,5	364	280	±2,5	326	120	±4	166	85			



3. ЯЩИКИ (ПЕНАЛЫ) ИЗ ФАНЕРЫ

3.1. Пенал Д44.183

Таблица исполнений			
Обозначение	Размеры (мм.)		
	L	B	H
Д44.183	350	230	100
-01	760	570	220



Поз.	Наименование детали	Размер, мм.	Наименование материала
1	Ручка Д44.183.1	30 _{-1,5} x 80 _{-1,5}	Доска 2-сосна -25 ГОСТ 8486-86
3	Шуруп 3-3x10.0115 ГОСТ 1145-80		допускается замена на ОСТ 95 1843-76
4	Шуруп 3-3x30.0115 ГОСТ 1145-80		
Переменные данные для исполнений			
Д44.183			
10	Крышка Д44.183.10	240 _{-2,0} x 365 _{-3,0}	Плита Т гр. А, 3,2 ГОСТ 4598-86
11	Стенка Д44.183.11	120 _{-1,5} x 370 _{-3,0}	Фанера, береза ФСФ, II, 10 ГОСТ 3016.1-96 Доска 2-2-сосна -10 ГОСТ 8486-86
12	Дно Д44.183.12	240 _{-2,0} x 360 _{-3,0}	Плита Т гр. А, 3,2 ГОСТ 4598-86
13	Стенка Д44.183.13	110 _{-1,5} x 370 _{-2,0}	Фанера, береза ФСФ, II, 10 ГОСТ 3016.1-96 До Доска 2-сосна -10 ГОСТ 8486-86
14	Планка Д44.183.14	5 _{-0,5} x 10 _{-1,0} x 228 _{-2,0}	
15	Стенка Д44.183.15	120 _{-1,5} x 250 _{-2,0}	
Д44.183-01			
10	Крышка Д44.183.18	775 _{-3,0} x 580 _{-3,0}	Плита Т гр. А, 3,2 ГОСТ 4598-86
11	Стенка Д44.183.19	240 _{-2,5} x 780 _{-3,0}	Фанера, береза ФСФ, II, 10 ГОСТ 3016.1-96
12	Дно Д44.183.20	770 _{-0,3} x 580 _{-3,0}	Фанера, береза ФСФ, II, 4 ГОСТ 3016.1-96
13	Стенка Д44.183.21	590 _{-0,3} x 230 _{-2,5}	Фанера, береза ФСФ, II, 10 ГОСТ 3016.1-96
14	Планка Д44.183.22	5 _{-0,5} x 10 _{-1,0} x 568 _{-3,0}	Фанера, береза ФСФ, II, 16 ГОСТ 3016.1-96
15	Стенка Д44.183.15	590 _{-3,0} x 240 _{-2,5}	Фанера, береза ФСФ, II, 10 ГОСТ 3016.1-96



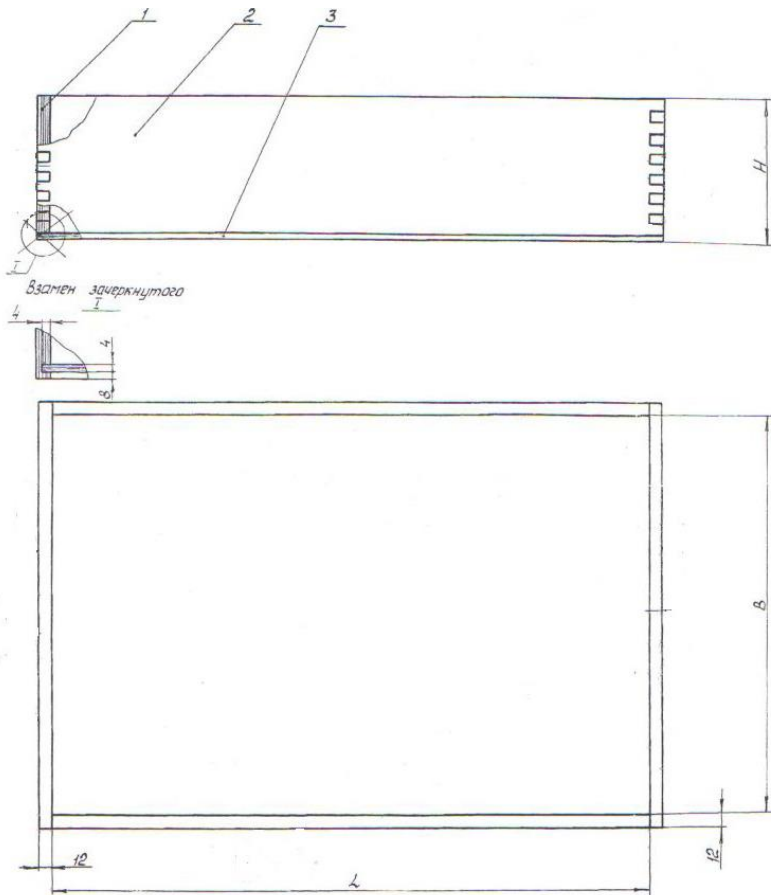
Стенки пенала собираются в шип на казеиновом клее. Дно ставить на казеиновом клее в шпунт. Планку поз. 14 ставить на казеиновом клее и крепить тремя шурупами поз. 3 по месту. Ручки поз. 1 ставить на казеиновом клее и крепить двумя шурупами по месту. При изготовлении крышки поз. 10 допускается вместо планки поз. 14 выполнять углубление диаметром 25 мм, глубиной 1,5 мм на расстоянии 20 мм от края крышки. Отверстие Ø 3 для опечатывания изготавливать по требованию заказчика.

Маркировку обозначения и веса производить по требованию заказчика.

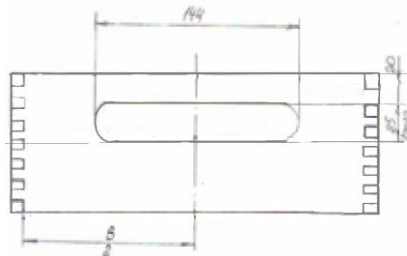
3.2 Пенал Д44.184,

3.3 Пенал Д44.185

Стенки пенала собираются в шип на казеиновом клее. Дно ставить на казеиновом клее в шпунт. Острые кромки и углы притупить $R=1 \div 1,5$. Обозначение (вес 20 кг) маркировать по требованию заказчика шрифтом ПО-24 ГОСТ2930-62, краской маркировочной, черной НЦ-132 к. Допускаемый вес равномерно укладываемых деталей не более 20 кг.



Исполнение стенки Д44.184



Исполнение стенки Д44.185

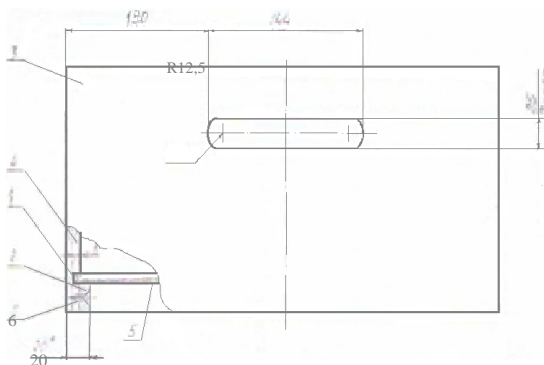


Таблица исполнений			
Обозначение	Размеры (мм.)		
	L	B	H
Д44.184	450	300	110
Д44.185	550	380	174

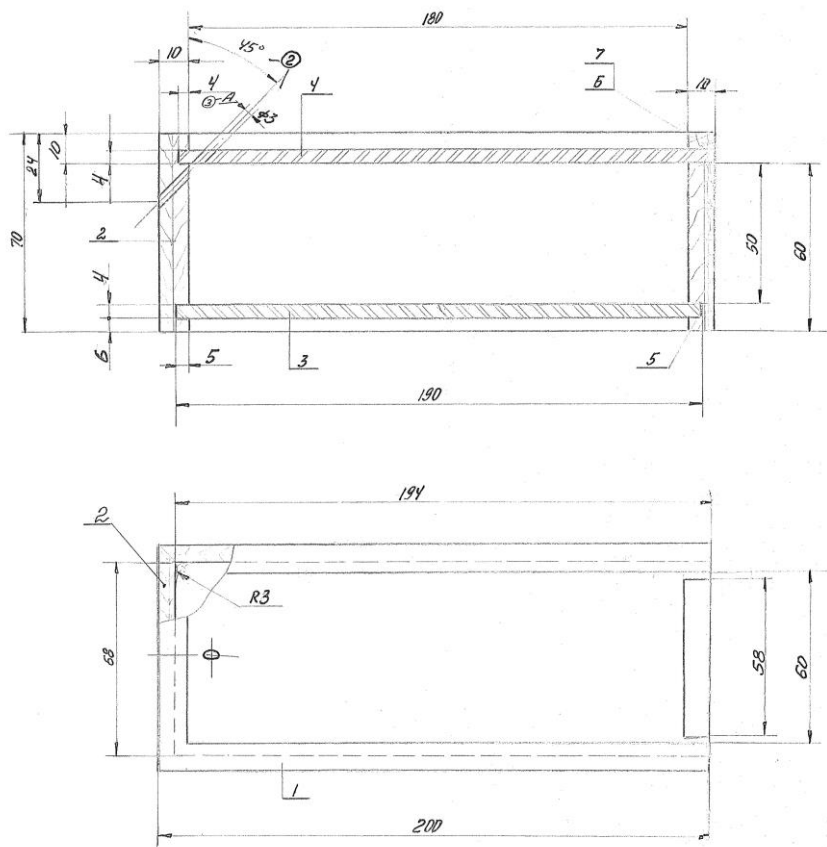
3.2	Д44.184	Поз.	Наименование детали	Размер, мм.	Наименование материала
		1	Стенка Д44.184.1	110 x 324	Фанера ФСФ лист 12 сорт В/ВВ ГОСТ 3916-69
		2	Стенка Д44.184.2	110 x 474	Фанера ФСФ лист 12 сорт В/ВВ ГОСТ 3916-69
		3	Дно Д44.184.3	308 x 458	Плита Т гр. А, 3,2 ГОСТ 4598-86
3.3	Д44.185	1	Дно Д44.185.1		Фанера ФСФ лист 4 сорт В/ВВ ГОСТ 3916-69
		2	Планка Д44.185.2		Фанера ФСФ лист 8 сорт В/ВВ ГОСТ 3916-69
		3	Стенка Д44.185.3		Фанера ФСФ лист 12 сорт В/ВВ ГОСТ 3916-69
		4	Стенка Д44.185.4		Фанера ФСФ лист 12 сорт В/ВВ ГОСТ 3916-69
		5	Рейка Д44.185.5		Сосна доска обрезная 22 сорт 2 ГОСТ 8486-66
		6	Шуруп 3-3x16.0115 ГОСТ 1145-80		Допускается ОСТ 95 1843-76

3.4 Пенал Д44.230

Стенки пенала собираются в шип на казеиновом клее. Дно ставить на казеиновом клее в шпунт. Планку поз. 6 ставить на казеиновом клее и крепить двумя шурупами поз. 7 по месту. При изготовлении крышки поз. 4 допускается вместо планки поз. 6 выполнять углубление диаметром 25 мм, глубиной 1,5 мм на расстоянии 20 мм от края крышки.

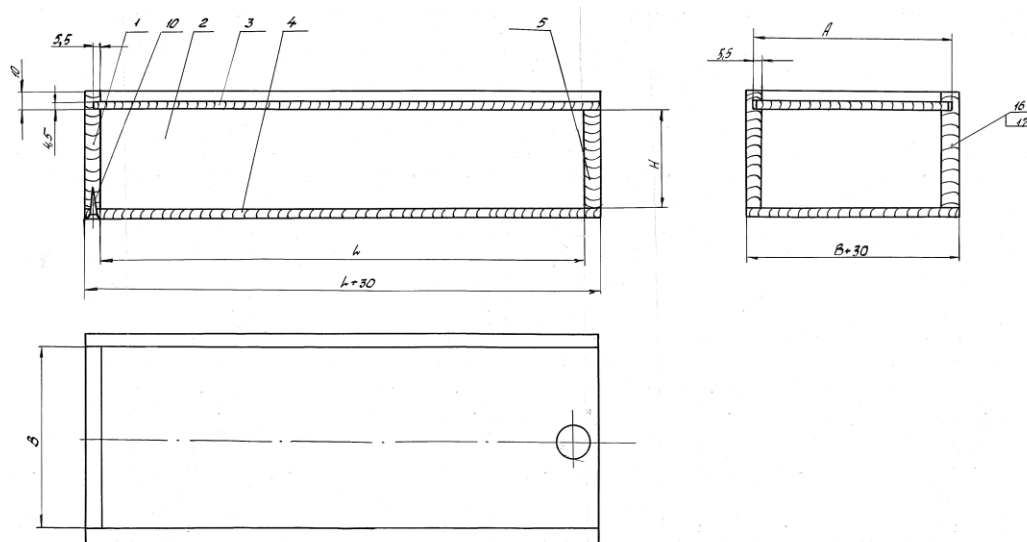
Отверстие Ø 3 для опечатания изготавливать по требованию заказчика.

Маркировку производить согласно таблице исполнений шрифтом ПО 24 ГОСТ 2930-62 эмалью НЦ 132. – по требованию заказчика.



Д44.230	Поз.	Наименование детали	Размер, мм	Наименование материала
	1	Стенка Д44.230.1	70x200	Фанера, береза ФСФ, II, 10 ГОСТ 3016.1-96
	2	Стенка Д44.230.2	70x80	
	3	Дно Д44.230.3	70x190	
	4	Крышка Д44.230.4	68x196	
	5	Стенка Д44.230.5	60x80	
	6	Планка Д44.230.6	L=58	Брусok -2-сосна -5x10 ГОСТ 8486-86
	7	Шуруп 3-3x10.0115 ГОСТ 1145-80		Допускается ОСТ 95 1843-76

3.5 Пенал для инструмента Д1.550



Покрытие – НЦ 132 защитная

Обозначение	Обозначение пенала с внутренней отделкой	L, мм	B, мм	F, мм	H, мм	Обозначение	Обозначение пенала с внутренней отделкой	L, мм	B, мм	F, мм	H, мм
Д1.550	- 02	80	80	91	40	- 41	- 44	220	80	91	40
- 01	- 04				60	- 43	- 46				60
- 03	- 06				80	- 45	- 48				80
- 05	- 08				40	- 47	- 50				40
- 07	- 10	100			60	- 49	- 52		120	131	40
- 09	- 12				80	- 51	- 54				60
- 11	- 14				100	- 53	- 56				80
- 13	- 16				120	- 55	- 58				120
- 15	- 18	140	120	131	40	- 57	- 60		160	171	40
- 17	- 20				60	- 59	- 62				80
- 19	- 22				80	- 61	- 64				120
- 21	- 24				100	- 63	- 66				60
- 23	- 26				120	- 65	- 68	250	200	211	90
- 25	- 28				40	- 67	- 70				120
- 27	- 30				60						
- 29	- 32				80						
- 31	- 34	180	80	91	40						40
- 33	- 36				60						
- 35	- 38				80						
- 37	- 40				120						
- 39	- 42		120	131	120						120
					170						