

10.3 ЛОЖЕМЕНТЫ (ВКЛАДЫШИ) ИЗ ПЕНОПОУЛЕРЕТАНА, ПОРОЛОНА, ИЗОЛОНА, ПЕНОПОЛИСТИРОЛА

ЛожEMENTЫ – вкладыши из пенополиуретана, поролонa, изолонa и пенополистирола используются для фиксации изделий при перевозке, а также для защиты продукции от повреждений во время хранения либо транспортировки. Применение данных материалов для ложементов характеризуется рядом преимуществ:

- Хорошая амортизация.
- Высокая экологичность.
- Устойчивость к ударным нагрузкам.
- Влагонепроницаемость.
- Возможность придания изделию антистатических свойств.
- Большой выбор цветового оформления.
- Небольшой вес, не влияющий на общую массу упаковки с грузом.
- Электроизоляция.



Используемая технология вырубki и резки предполагает налаживание серийного либо штучного выпуска вкладышей.

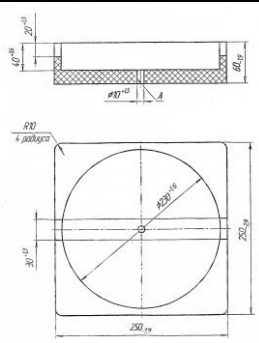



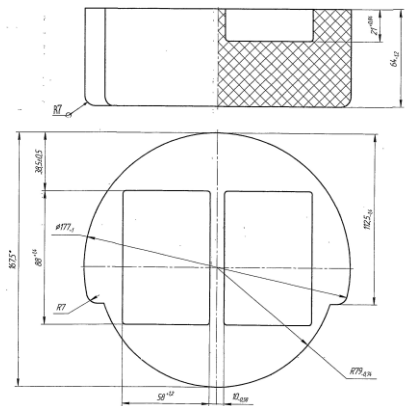

Сырьем для производства из пенополистирола являются **гранулы полистирола**, содержащие порофор. В состав порофора входят низкокипящие углеводороды – изопентан, пентан и другие.

Процесс формирования вкладышей из **вспенивающегося полистирола**, происходит в **закрытых формах (оснастке)**, и заключается в нагревании водяным паром вспененных и выдержанных гранул. Благодаря повышению температуры, а также заключенному в порах гранул порофору, воздуху и водяному пару, наступает дальнейшее расширение объема гранул и их взаимное слипание, приводящее к возникновению монолитного вкладыша, требуемой конфигурации из пенополистирола. Процесс выдержки по времени блоков из пенополистирола заключается в двусторонней диффузии воздуха внутрь микропор, и выравнивание давления между внутренним объемом ячеек и атмосферой. Сушка вкладышей заключается в выпаривании поверхностной влаги в атмосферу.

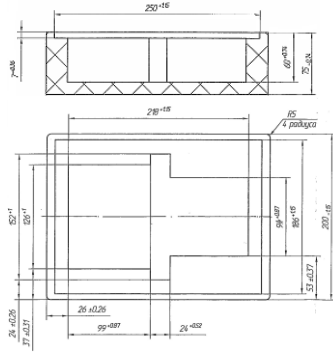
10.3.1 Вкладыши из пенополистирола, изготовленные на имеющейся оснастке

Марка материала: Пенополистирол вспенивающийся, тип ПСВ нерассеянный, ТУ 2214-033-05762341-2009.

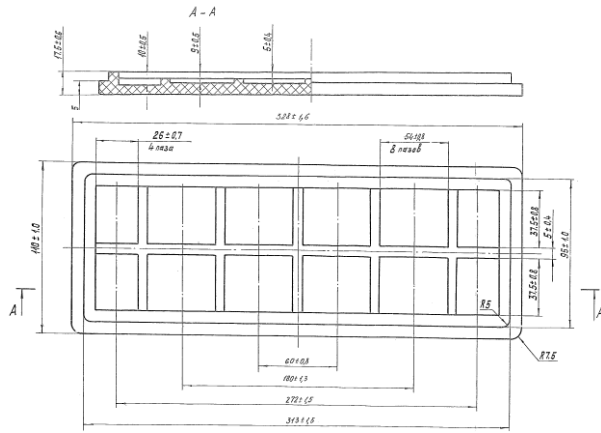
Допускается тип ПСВ ОСТ 301-05-202-92Е, типы ПСВ, ПСВ-С ТУ 2214-033-05762341-2009.

№		
1.		
2.		
3.		

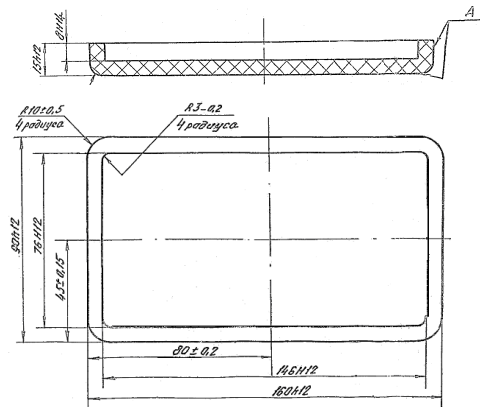
4.



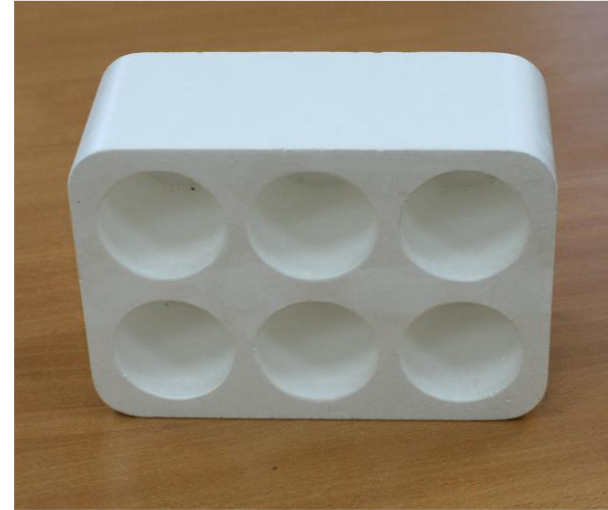
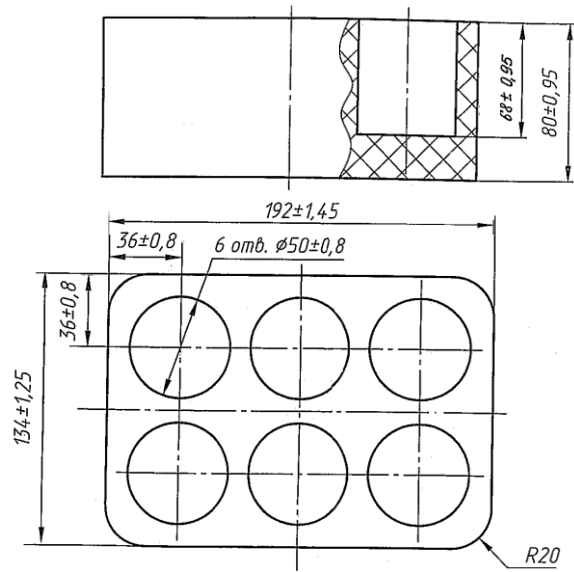
5.



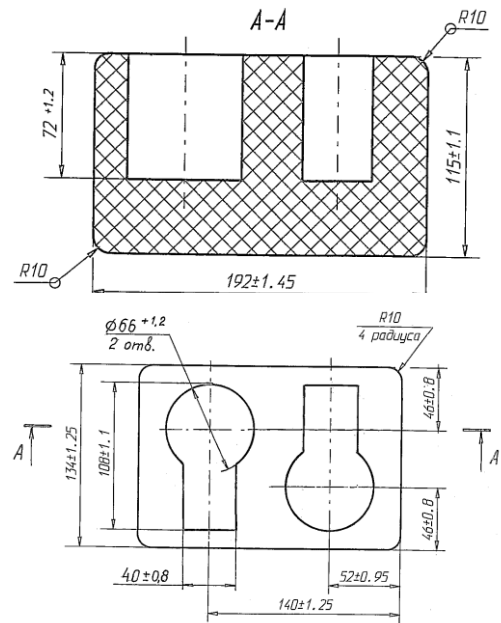
6.



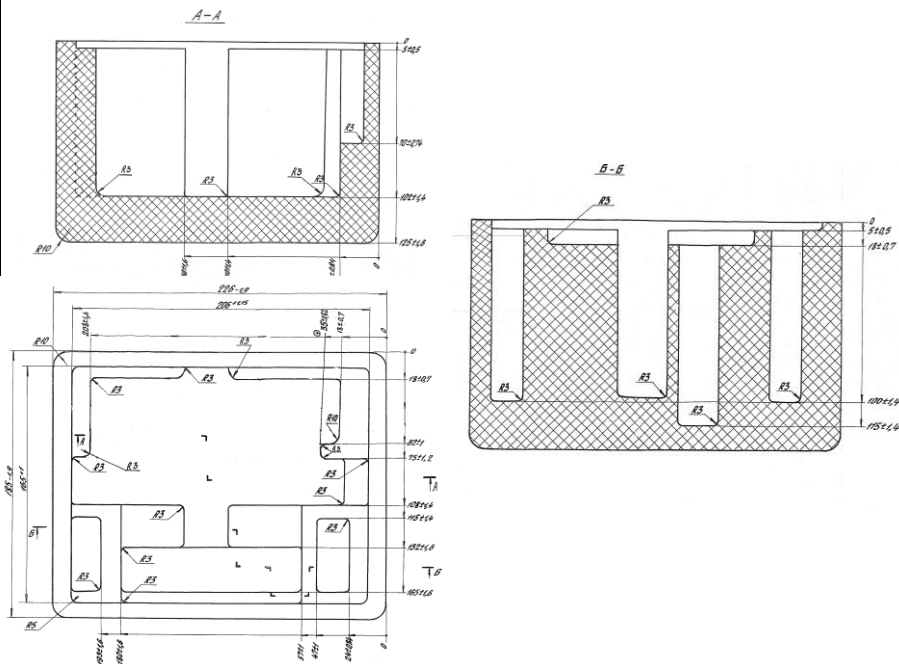
7.



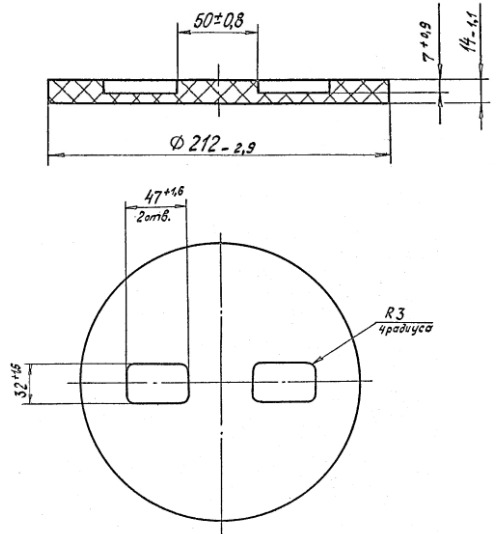
8.



9.



10.



11.

